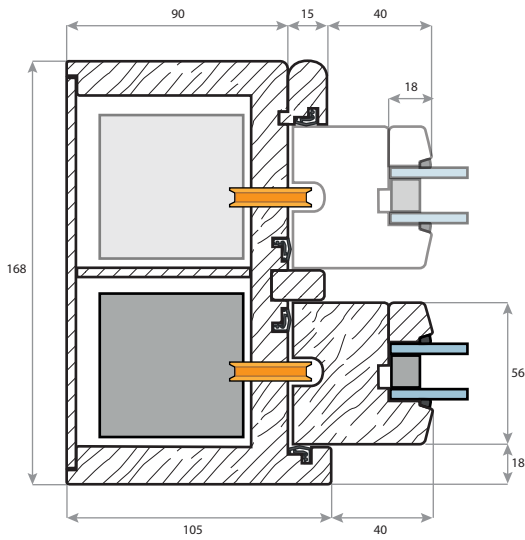


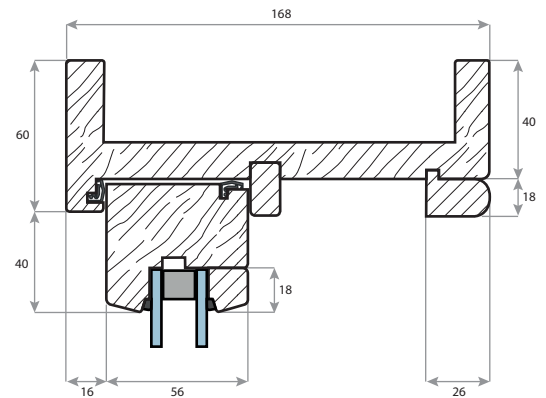
Horizontal-Schnitt

Rahmen mit Gegengewichten und Flügel



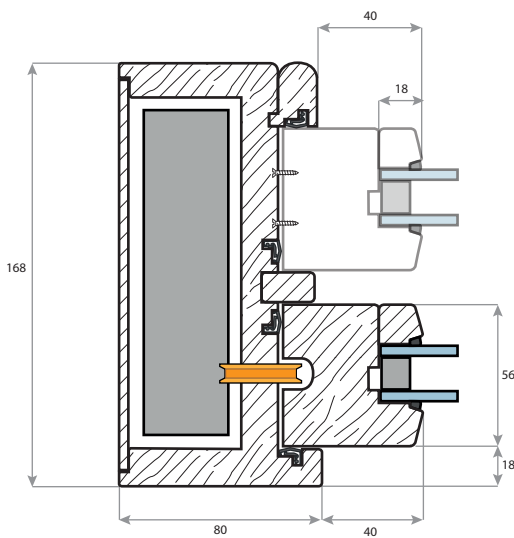
Vertikal-Schnitt

Blendrahmen und Flügel



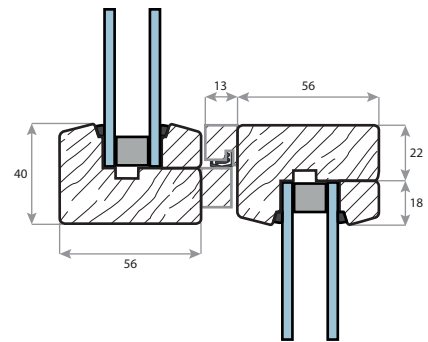
Horizontal-Schnitt

Variante hälftig öffnend



Vertikal-Schnitt

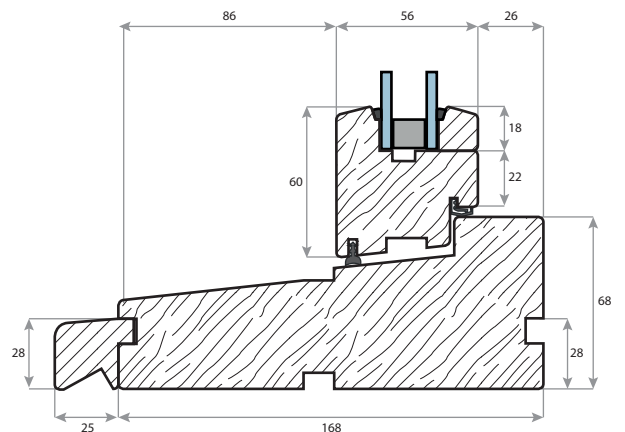
Flügel mit Mittelstulp



Vertikal-Schnitt

Flügel mit Fußstück

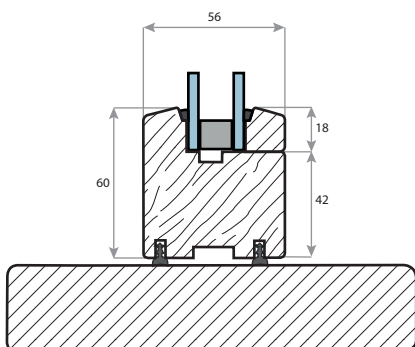
optional mit Wetterschenkel oder Fensterbankfräsung



Vertikal-Schnitt

Optional: Ohne Fußstück

z.B. als Durchreiche im Innenbereich



Profilzeichnung		Revision	2
Holzfenster	Vertikal-Schiebefenster		
Englisches System			
vertikal öffnend			
doppelte Dichtung			
	WVWX2S1	Maßstab	1:3, A4