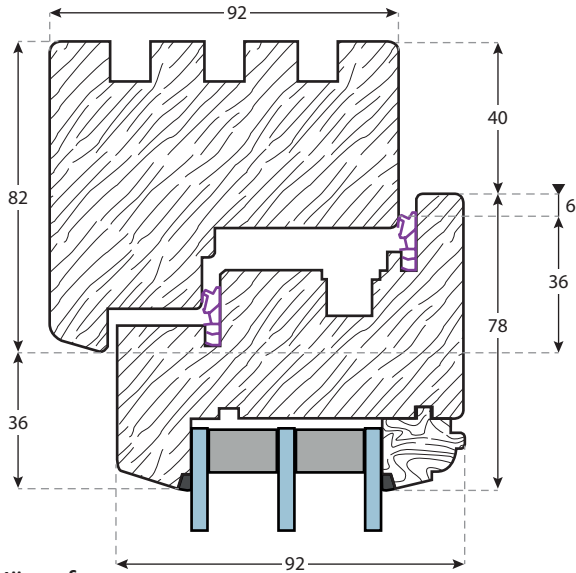
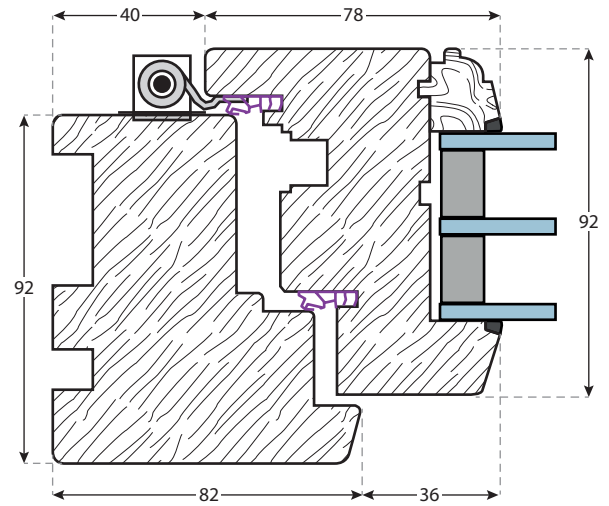


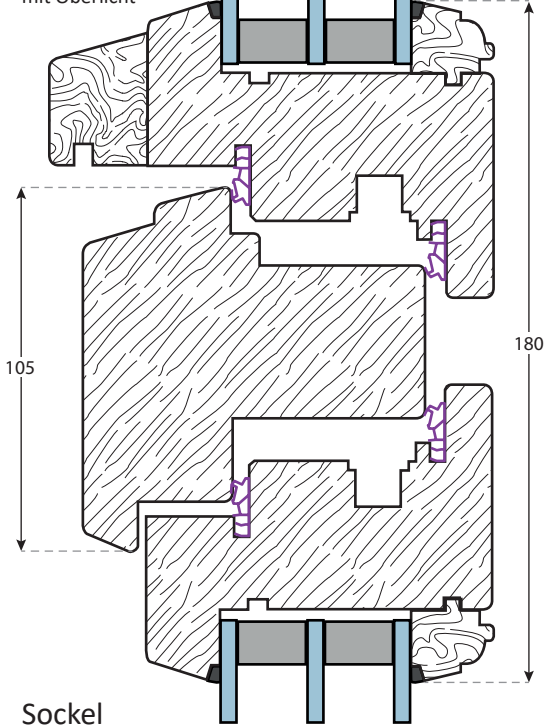
## Vertikal-Schnitt Blendrahmen und Flügel



## Horizontal-Schnitt Blendrahmen und Flügel

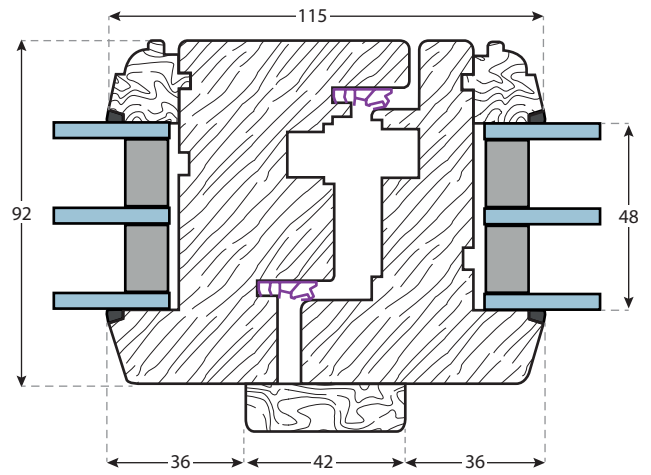


## Kämpfer für Elemente mit Oberlicht

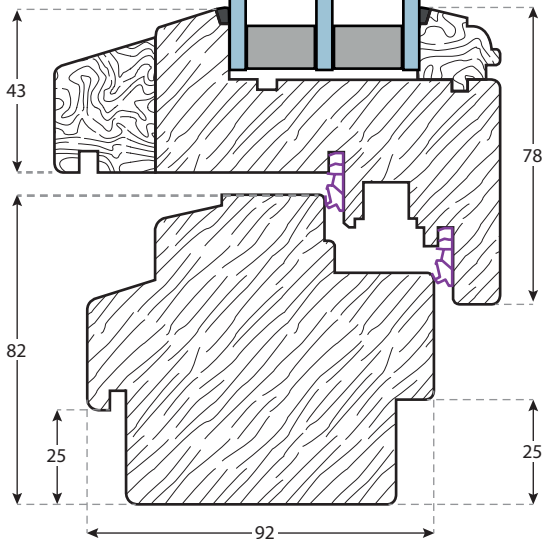


## Stulp

für zweiflügelige Elemente ohne Setzholz  
mit außenseitiger Schlagleiste

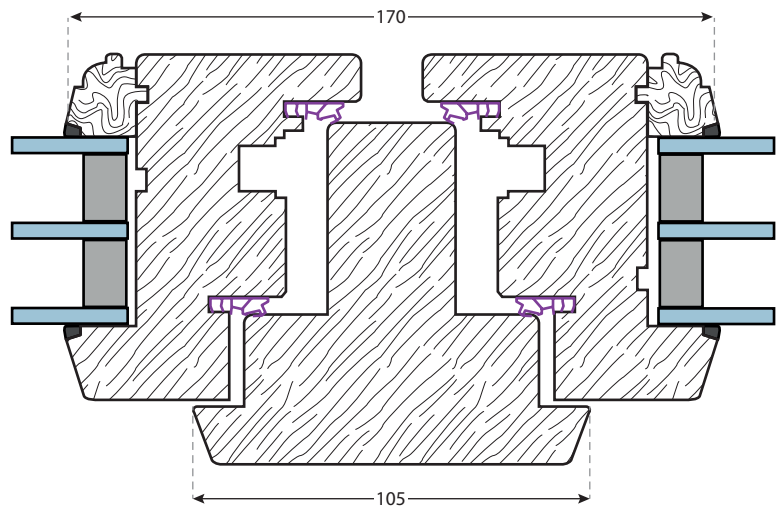


## Sockel wahlweise mit Fräsung für Fensterbank innen und außen



## Setzholz

für zweiflügelige Elemente mit feststehendem Pfosten



<b>Profilzeichnung</b>		Revision	3
Holzfenster Isolierverglasung	<h1>IV-92</h1>		
Holzwetterschenkel „Klassik“			
einwärts öffnend			
zwei Dichtungsebenen	WBHT3F3	Maßstab 1:2, A4	

## Glashalteleisten

profilierte Glasleisten innen (standard), aussen oder beidseitig



überfäلت



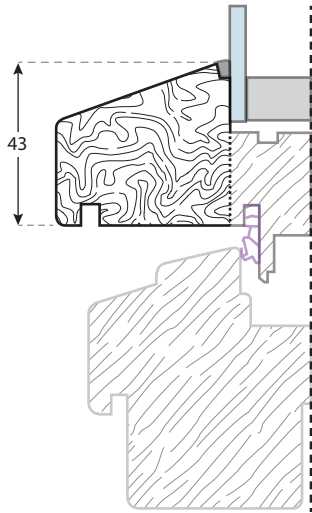
profiliert



standard

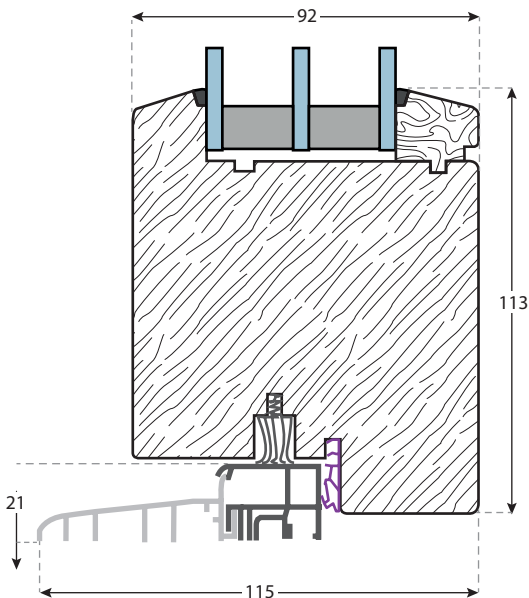
## Variante: Holzwetterschenkel „Retro“

Durchgehender Wetterschenkel bis zur Glaskante



## Variante: Terrassentür Sockel

mit Aluminium-Altbauschwelle



<b>Profilzeichnung</b>		Revision	3
Glashalteleisten	<h1>IV-92</h1>		
Holzwetterschenkel „Retro“			
	WBHT3F3	Maßstab	1:2, A4