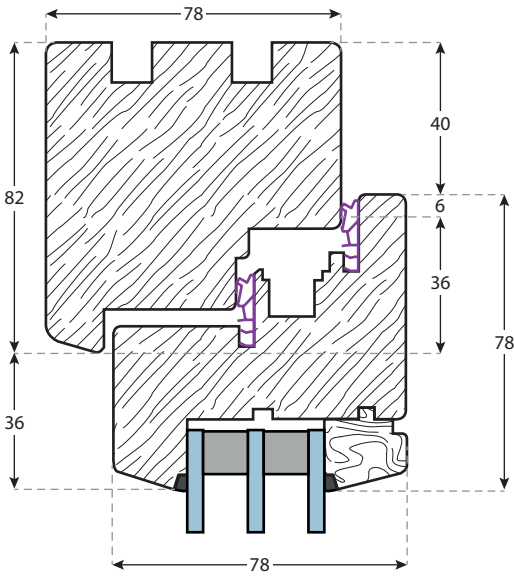
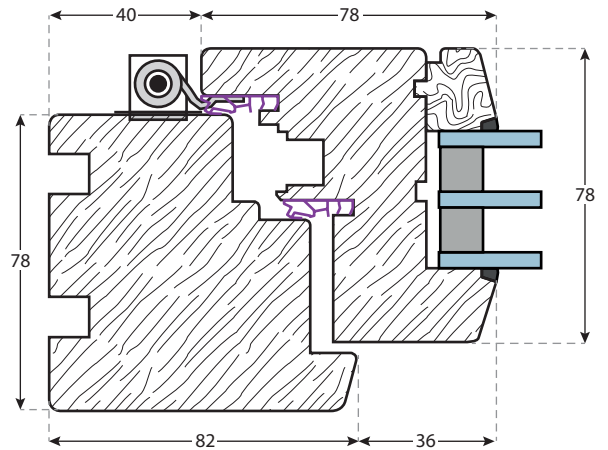


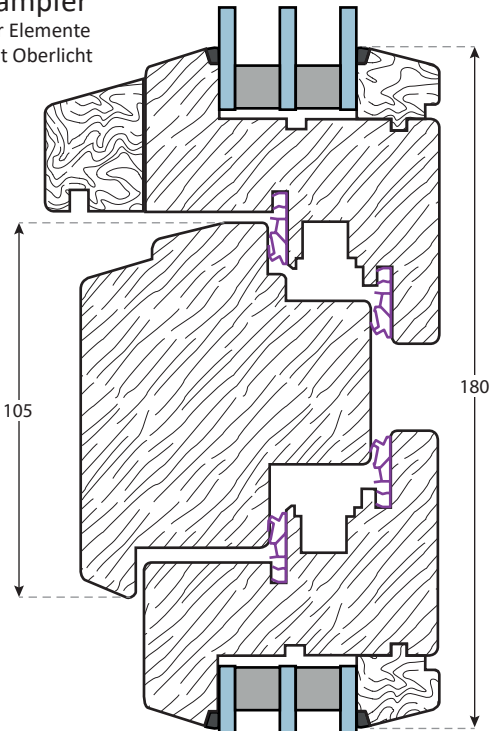
Vertikal-Schnitt Blendrahmen und Flügel



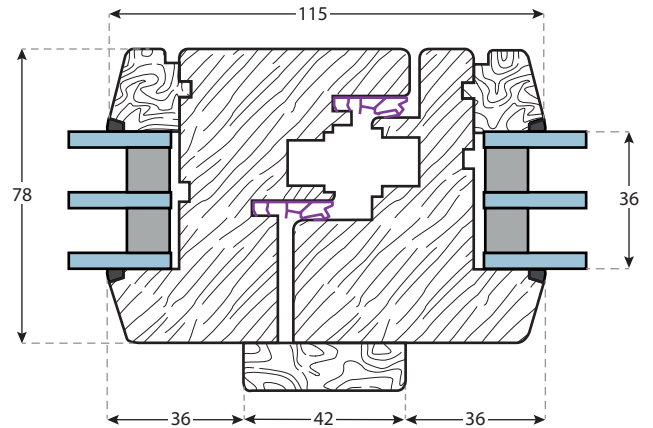
Horizontal-Schnitt Blendrahmen und Flügel



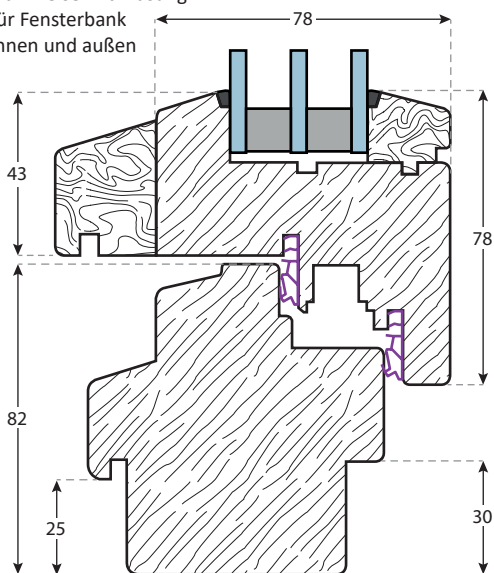
Kämpfer für Elemente mit Oberlicht



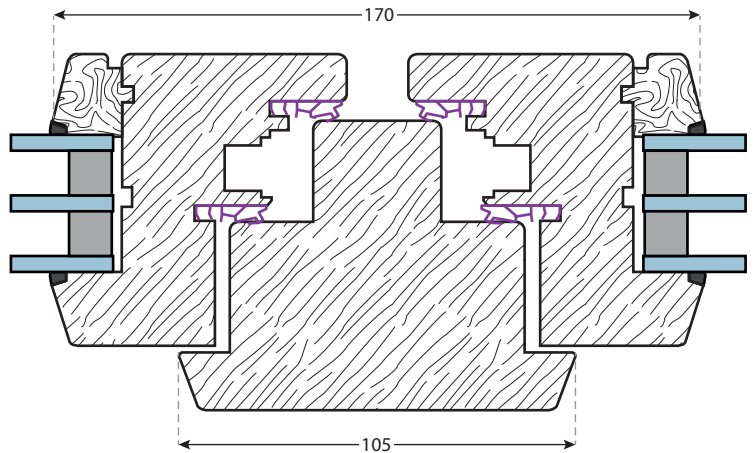
Stulp für zweiflügelige Elemente ohne Setzholz mit außenseitiger Schlagleiste



Sockel wahlweise mit Fräsung für Fensterbank innen und außen



Setzholz für zweiflügelige Elemente mit feststehendem Pfosten



Profilzeichnung		Revision	14
Holzfenster Isolierverglasung	IV-78		
Holzwetterschenkel „Klassik“			
einwärts öffnend			
zwei Dichtungsebenen	WBHT3F3		Maßstab 1:2, A4

Glshalteleisten

profilierte Glasleisten innen (standard), aussen oder beidseitig



standard



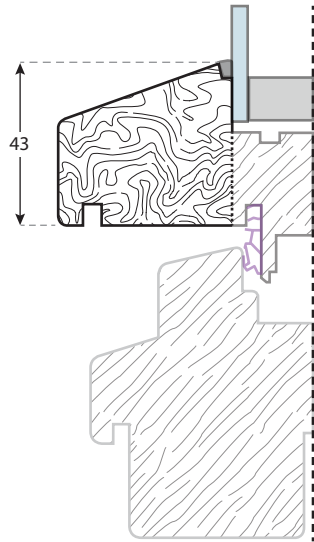
überfältzt



profiliert

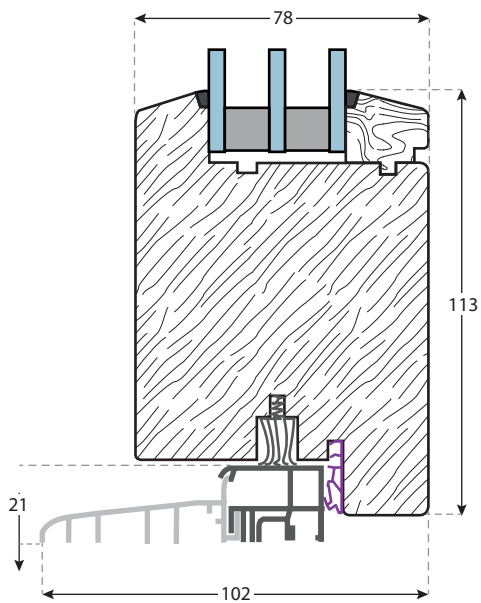
Variante: Holzwetterschenkel „Retro“

Durchgehender Wetterschenkel bis zur Glaskante



Variante: Terrassentür Sockel

mit Aluminium-Altbauschwelle



Profilzeichnung		Revision	14
Glshalteleisten	<h1>IV-78</h1>		
Holzwetterschenkel „Retro“			
Aluminium Türschwelle			
	WBHT3F3	Maßstab	1:2, A4