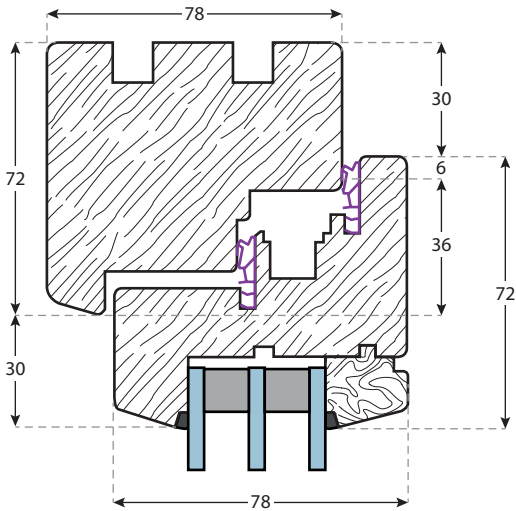
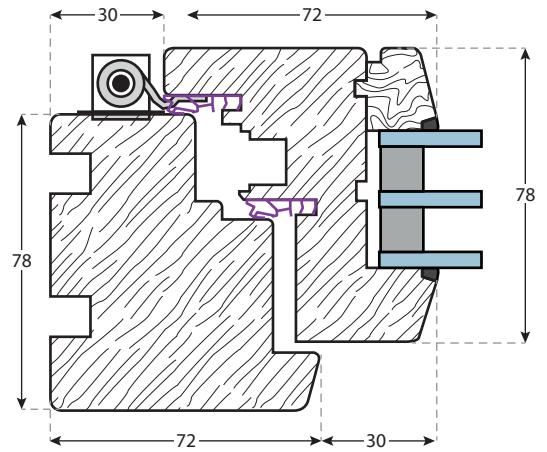


Vertikal-Schnitt Blendrahmen und Flügel



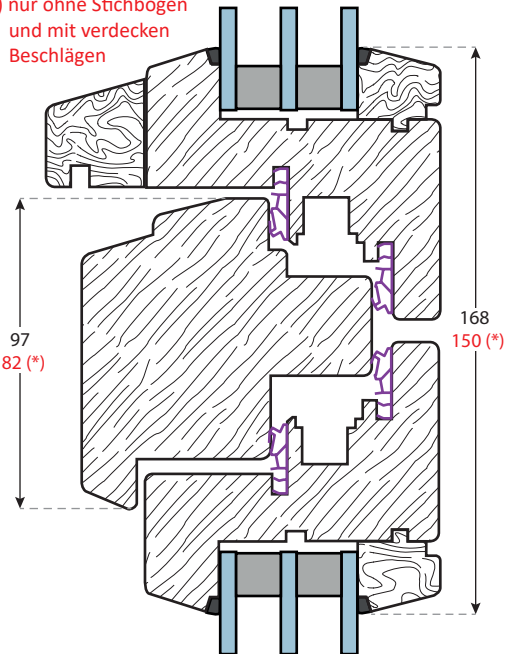
Horizontal-Schnitt Blendrahmen und Flügel



Kämpfer

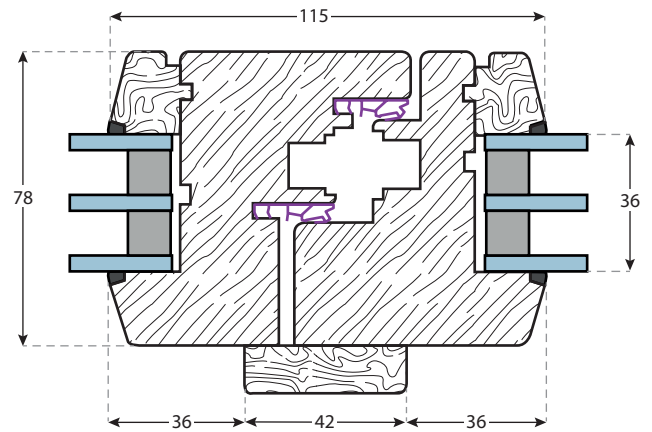
für Elemente mit Oberlicht

(*) nur ohne Stichbogen
und mit verdecken
Beschlägen



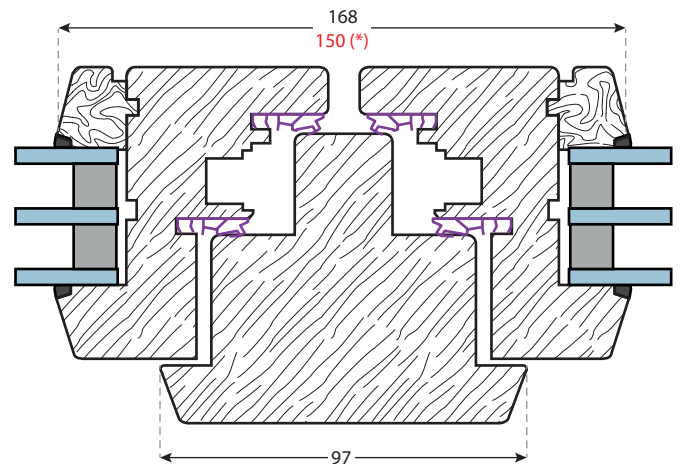
Stulp

für zweiflügelige Elemente ohne Setzholz
mit außenseitiger Schlagleiste



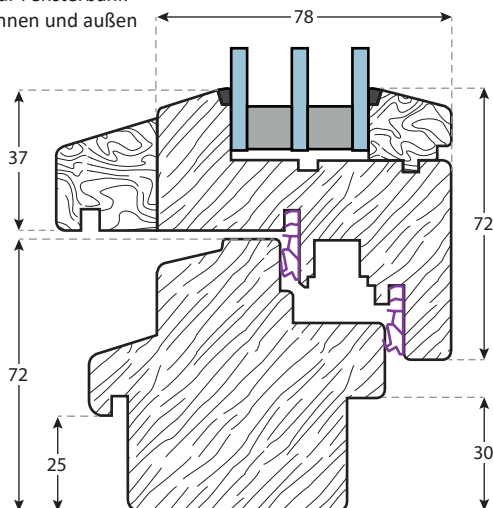
Setzholz

für zweiflügelige Elemente mit feststehendem Pfosten
(*) nur ohne Stichbogen und mit verdecken Beschlägen



Sockel

wahlweise mit Fräsung
für Fensterbank
innen und außen



Profilzeichnung		Revision	14
Holzfenster Isolierverglasung	<h1>IV-78 schmal</h1> für Fenster mit Flügeln bis zu 0,5m ²		
Holzwetterschenkel „Klassik“			
einwärts öffnend			
zwei Dichtungsebenen	WBHT3F3	Maßstab 1:2, A4	

Glashalteleisten

profilierte Glasleisten innen (standard), aussen oder beidseitig



standard



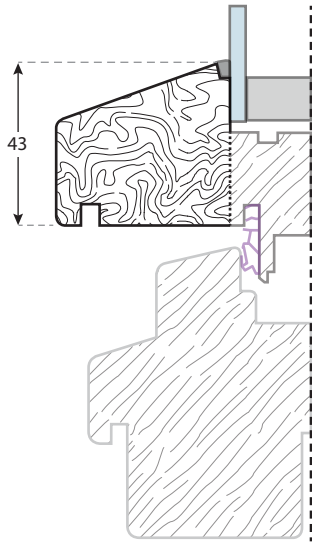
überfälzt



profiliert

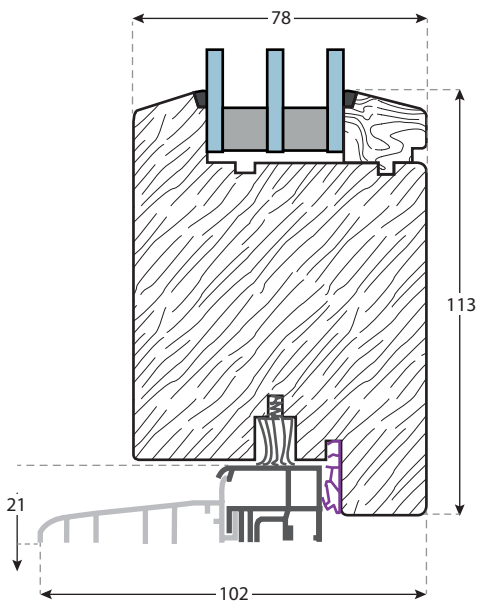
Variante: Holzwetterschenkel „Retro“

Durchgehender Wetterschenkel bis zur Glaskante



Variante: Terrassentür Sockel

mit Aluminium-Altbauschwelle



Profilzeichnung		Revision	14
Glashalteleisten	<h2>IV-78 schmal</h2> <p>für Fenster mit Flügeln bis zu 0,5m²</p>		
Holzwetterschenkel „Retro“			
Aluminium Türschwelle			
	WBHT3F3	Maßstab	1:2, A4