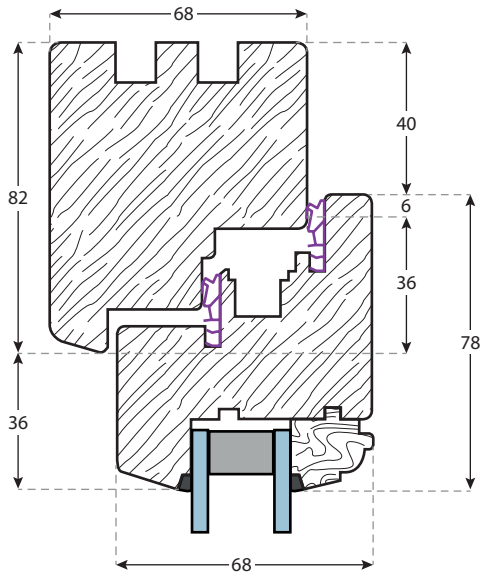
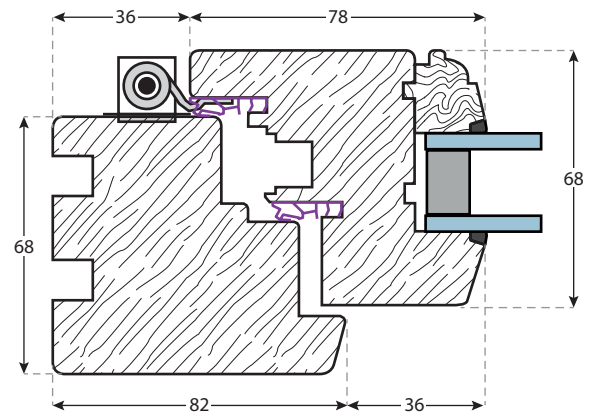


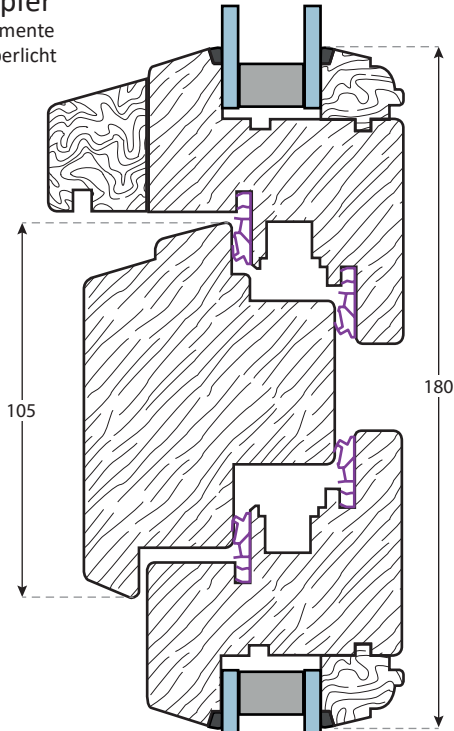
## Vertikal-Schnitt Blendrahmen und Flügel



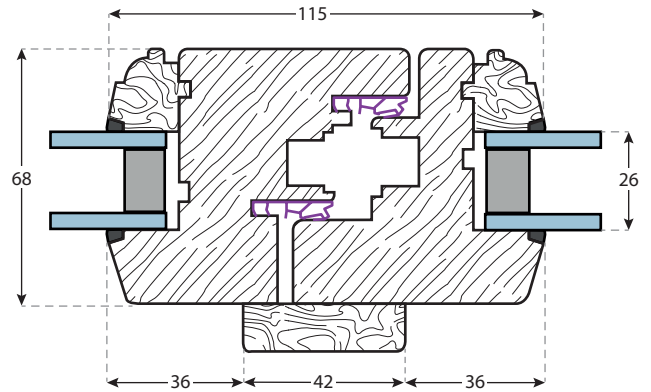
## Horizontal-Schnitt Blendrahmen und Flügel



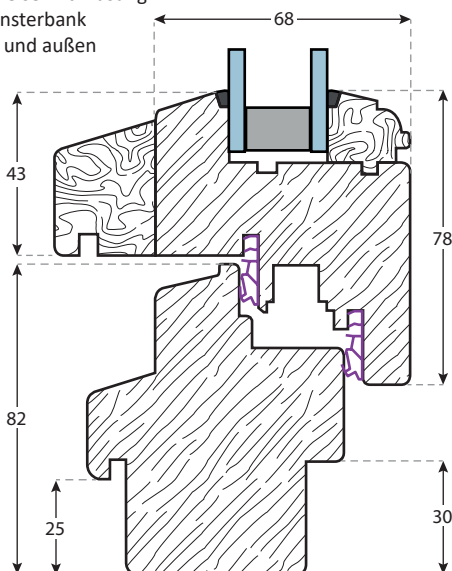
## Kämpfer für Elemente mit Oberlicht



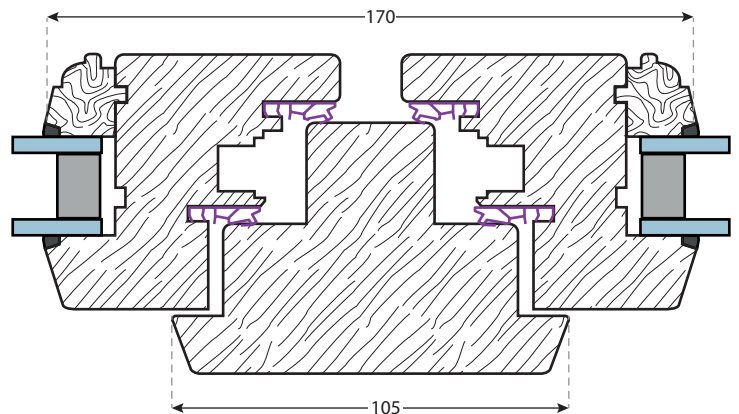
## Stulp für zweiflügelige Elemente ohne Setzholz mit außenseitiger Schlagleiste



## Sockel wahlweise mit Fräsung für Fensterbank innen und außen



## Setzholz für zweiflügelige Elemente mit feststehendem Pfosten



<b>Profilzeichnung</b>		Revision	13
Holzfenster Isolierverglasung	<h1>IV-68</h1>		
Holzwetterschenkel „Klassik“			
einwärts öffnend			
zwei Dichtungsebenen	WBHT3F3	Maßstab 1:2, A4	

## Glshalteleisten

profilierte Glasleisten innen (standard), aussen oder beidseitig



standard



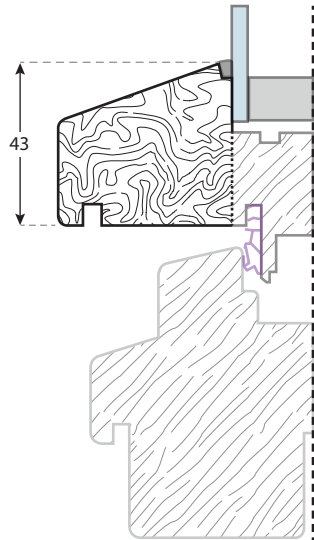
überfältzt



profiliert

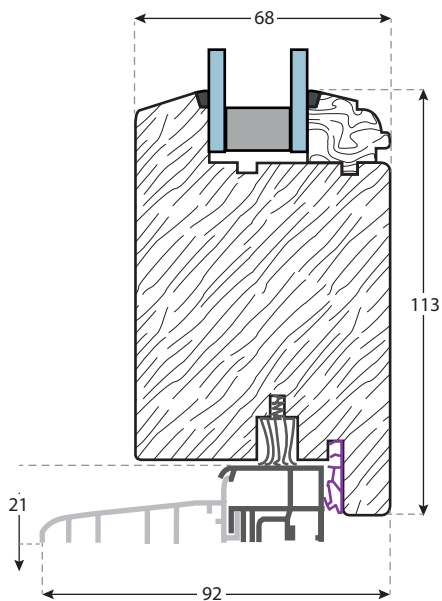
## Variante: Holzwetterschenkel „Retro“

Durchgehender Wetterschenkel bis zur Glaskante



## Variante: Terrassentür Sockel

mit Aluminium-Altbauschwelle



<b>Profilzeichnung</b>		Revision 13
Glshalteleisten	<h1>IV-68</h1>	
Holzwetterschenkel „Retro“		
Aluminium Türschwelle		
	WBHT3F3	Maßstab 1:2, A4