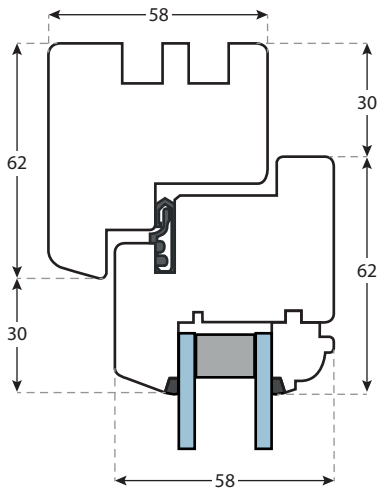
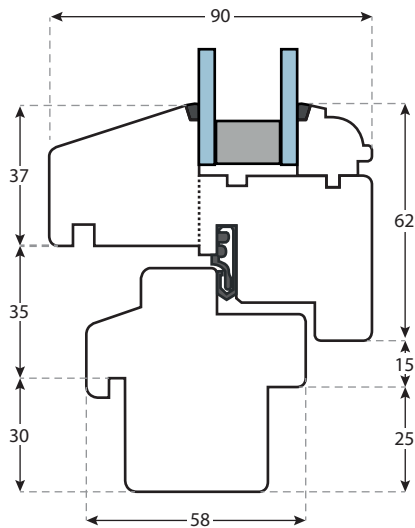
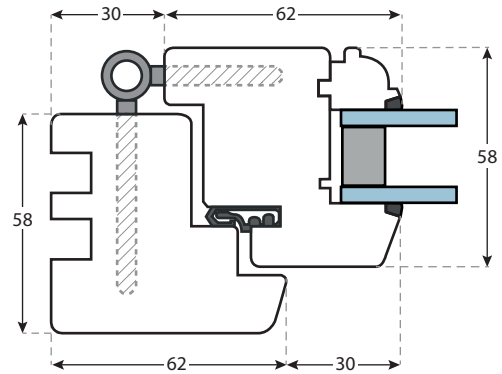


Vertikal-Schnitt Blendrahmen und Flügel

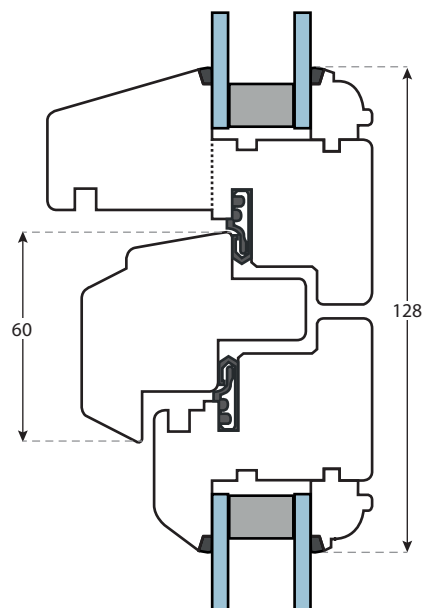
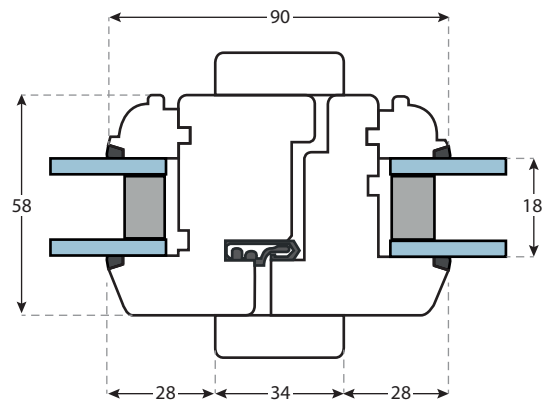


Horizontal-Schnitt Blendrahmen und Flügel

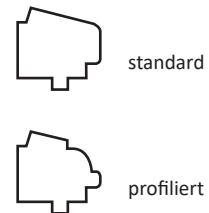


unterer Rahmen
mit optionaler Fensterbankfräsung

Stulp für zweiflügelige Elemente ohne Setzholz mit außenseitiger Schlagleiste



Glashalteleisten



Kämpfer für Elemente mit Oberlicht

Profilzeichnung		Revision	1
Holzfenster	IV-58 für Fenster im Denkmalschutz		
Schlagleistengetriebe			
Einbohrbänder			
einfache Dichtung	WBET2F1	Maßstab 1:2, A4	