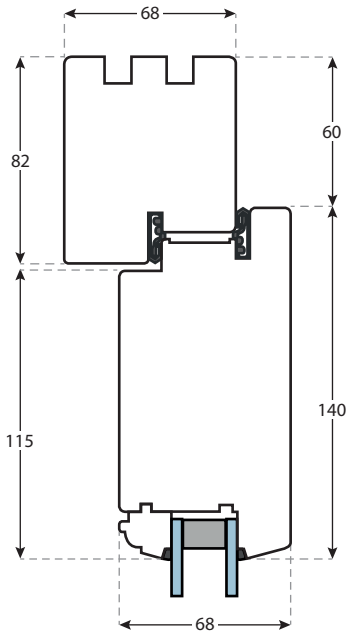
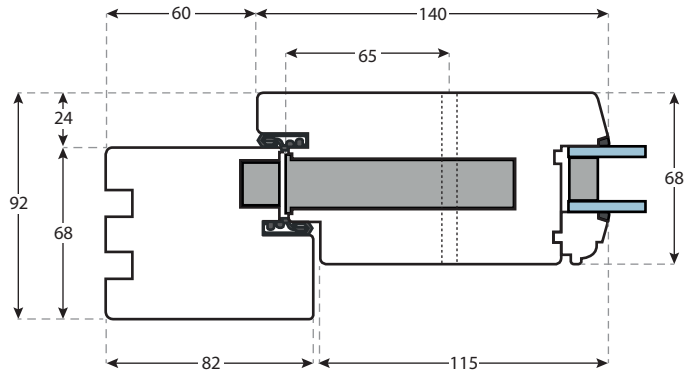


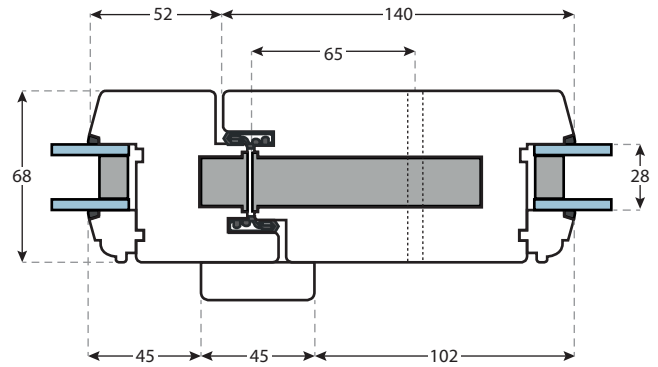
Vertikal-Schnitt Blockzarge und Türblatt



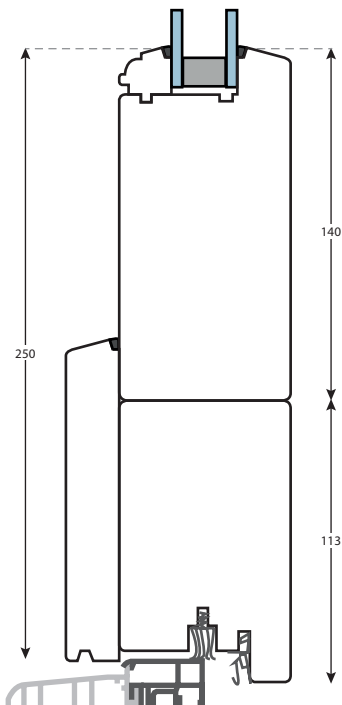
Horizontal-Schnitt für einflügelige Elemente; Dornmaß max. 65mm Blockzarge, Türblatt, Schloss und Schließeleiste



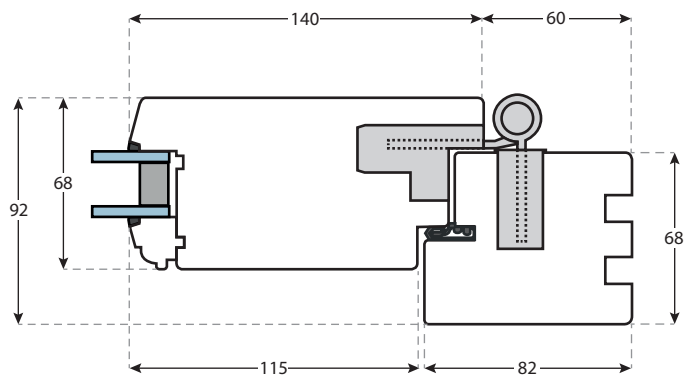
Stulp für zweiflügelige Elemente; Dornmaß max. 65mm Bedarfsflügel mit Stulpriegel und außenseitiger Schlagleiste



Altbau-Türschwelle mit Trittschutz und thermisch getrennter Aluschwelle



Horizontal-Schnitt Blockzarge, Türblatt und Türband



Profilzeichnung		Revision	4
Eingangstür Massivholz	<h1>68mm Haustür</h1>		
Rahmenkonstruktion			
3D Bänder, einwärts öffnend			
Doppelfalzt, Aluschwelle			
	WBHT3F3	Maßstab	1:3, A4

Glashalteleisten



GB-A



GB-0



GB-B



GB-1



GB-C



GB-2

Sprossen



SP-01



SP-02



SP-03

Kämpfer



HD-3



HD-4



HD-5



HD-6



HD-12

Schlagleisten

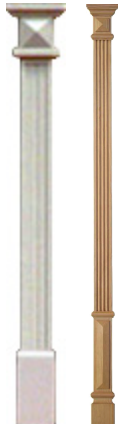
W-10



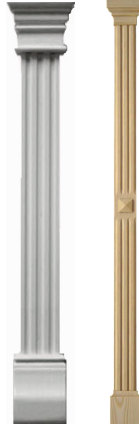
W-11



VD-12



VD-13



VD-14

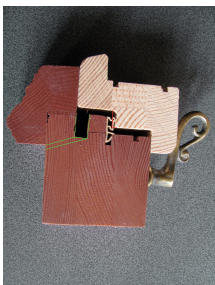


VD-15



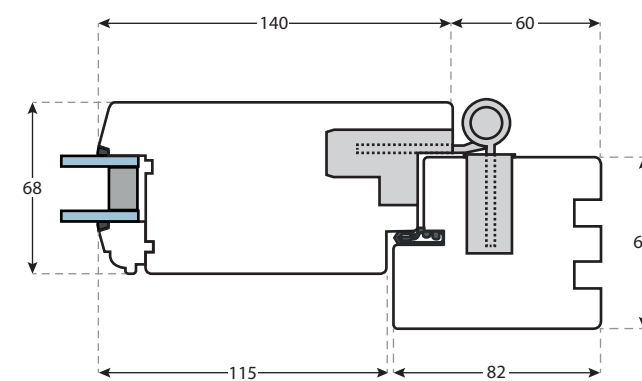
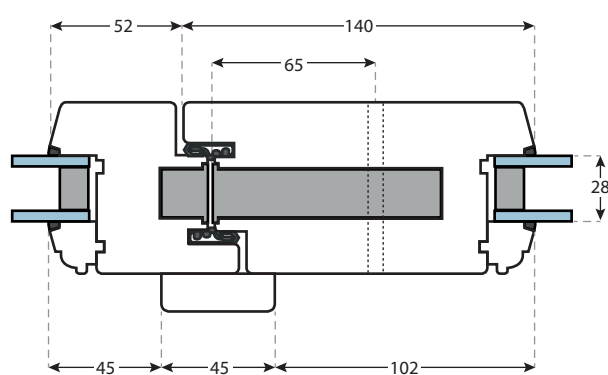
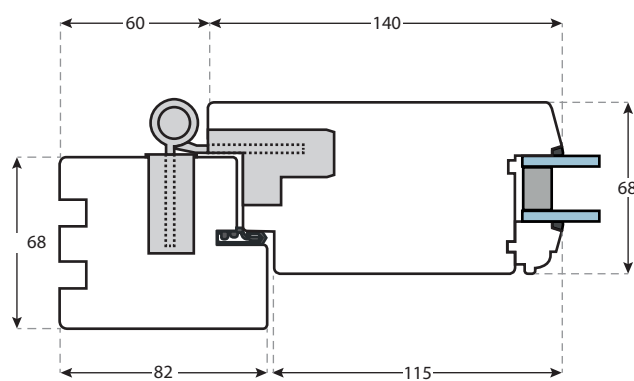
Türgitter

mit Glasflächen zum öffnen

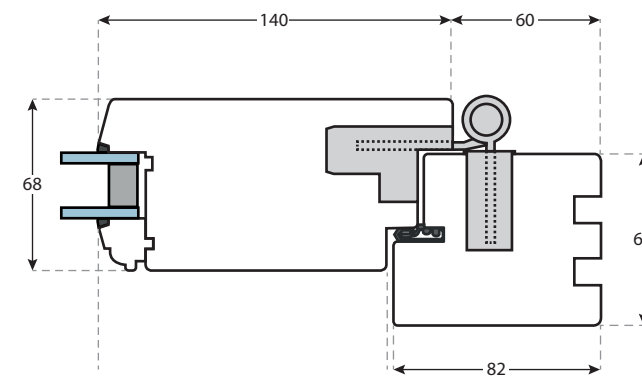
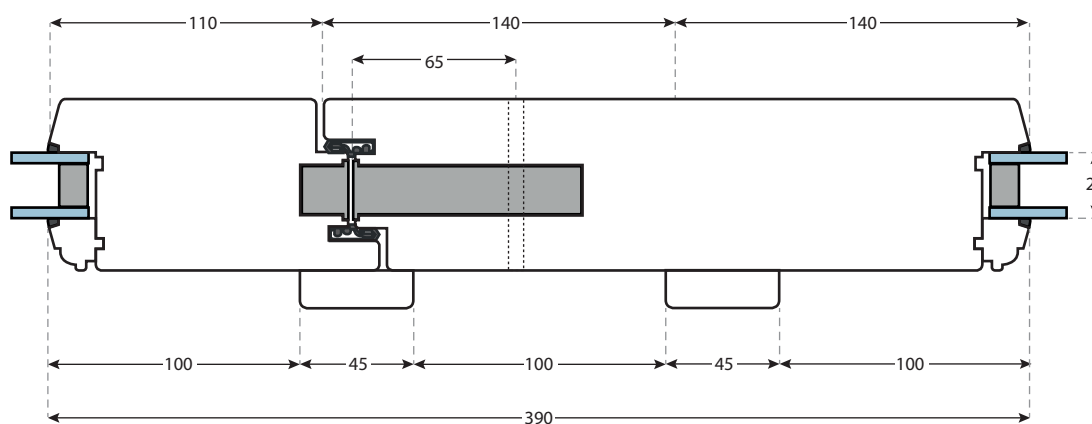
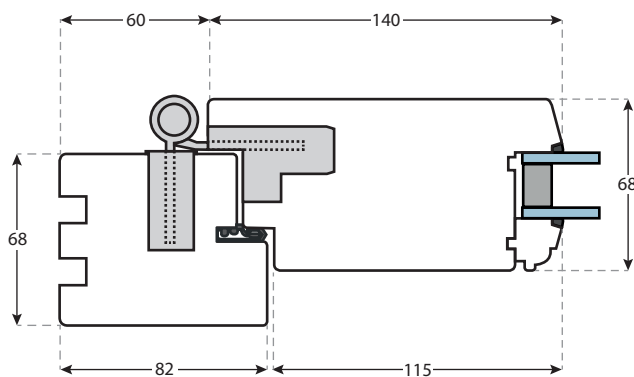


Profilzeichnung		Revision	4
Eingangstür Massivholz	68mm Haustür		
Optionen			
Glashalteleisten			
Kämpfer & Schlagleisten	WBHT3F3	Maßstab 1:3, A4	

Horizontal-Schnitt
2-flügelig mit Stulp, asymmetrisch
Blockzarge, Türblatt und Türband



Horizontal-Schnitt
2-flügelig mit Stulp, symmetrisch
Blockzarge, Türblatt und Türband



Profilzeichnung		Revision	4
Eingangstür Massivholz	68mm Haustür		
Zweiflügelig mit Stulp			
	WBHT3F3	Maßstab 1:3, A4	